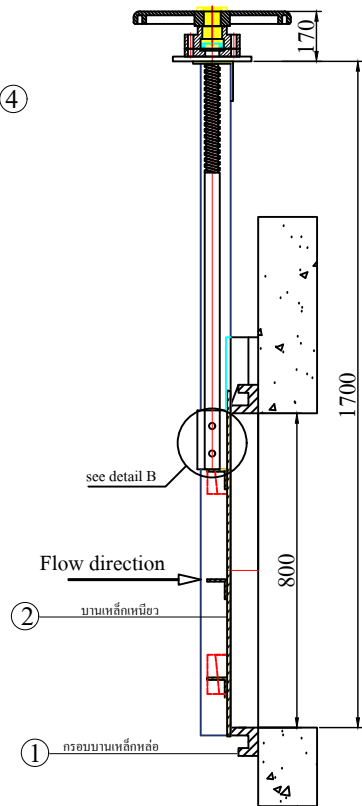
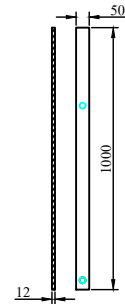
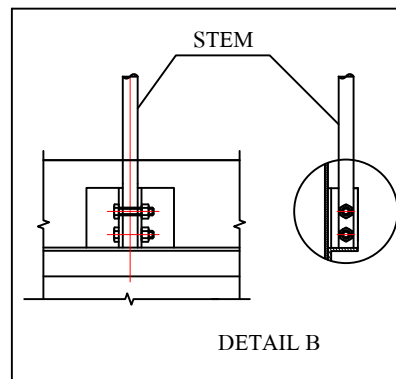


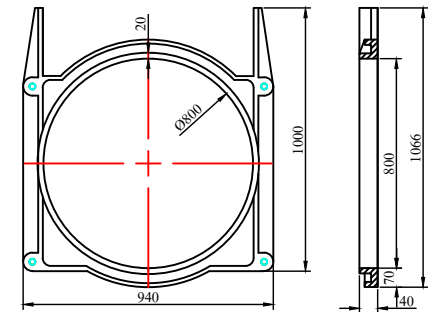
รูปด้านหน้า
แบบการประกอบและติดตั้ง



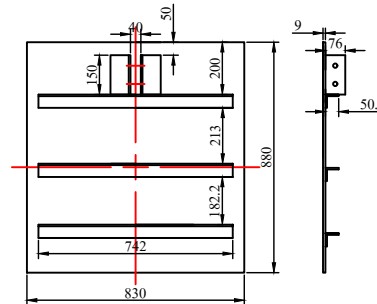
รูปตัด
แบบการประกอบและติดตั้ง



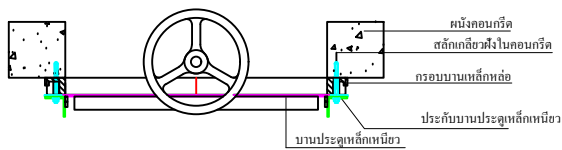
FILLER
เหล็กเหนียว



กรอบบานเหล็กหล่อ



บานเหล็กเหนียว



แปลน

NO.	PART NAME	MATERIAL	DESIGNTION	QTY
4	Extension Frame	Steel	SS400	1set
3	STEM	Steel	SS400	1
2	DISC	Steel	SS400	1
1	FRAME	CastIron	ASTM A126	1

CPE ENGINEERING CO.,LTD.

PROJECT : GENERAL

TITLE : SLUICE GATE Size 800 mm.

DRAWN BY : Tamanoon SCALE : ON Scale

DESIGNER : CPE DATE : 10-01-24

CHECKER : DRAWING NO.

APPROVER : CPE-SLG-0800-01