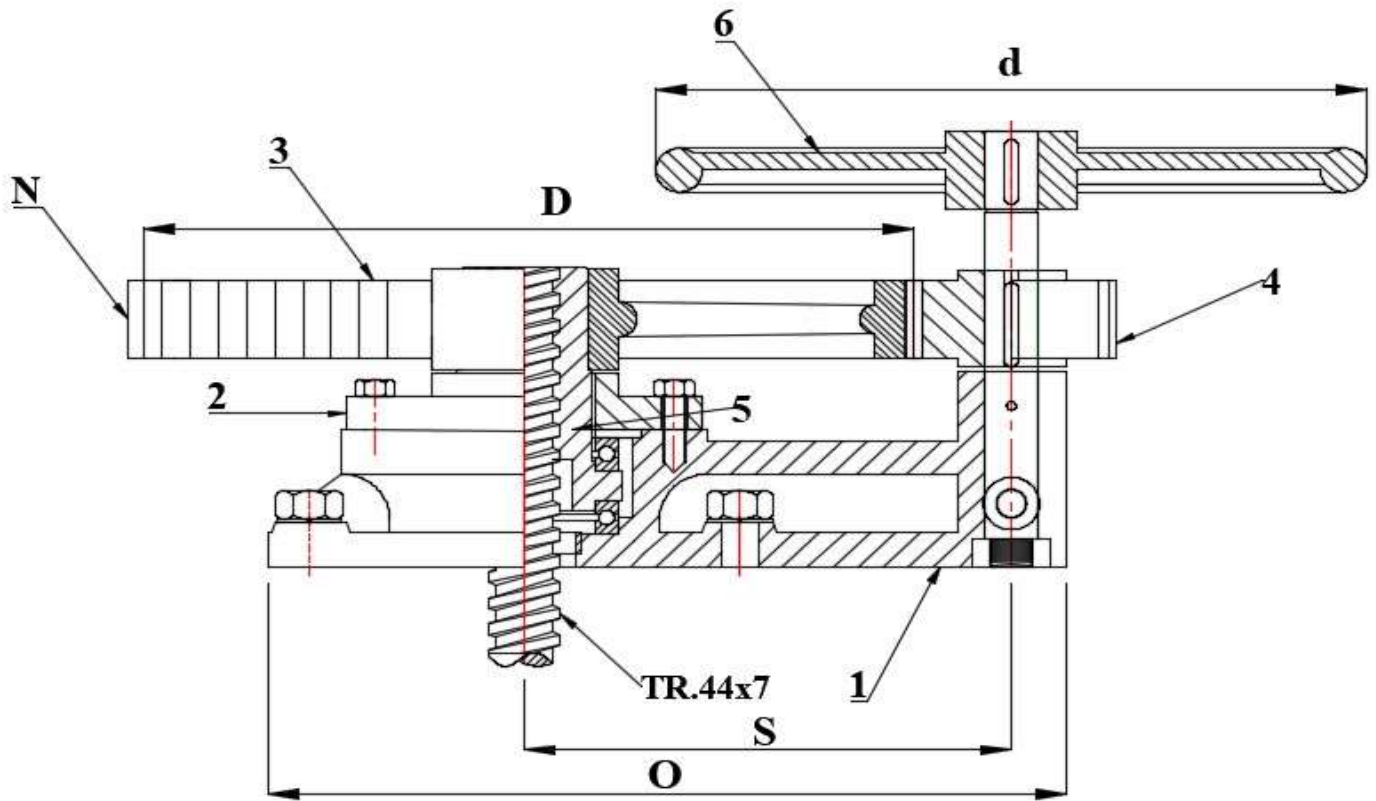


ชุดยกประตุน้ำบานเลื่อน



ตารางรายละเอียดเครื่องยก

เครื่องยกขนาด (กก.)	N (จำนวนฟัน)	D	S	O	d
1000	104	416	260	429	324
1250	104	416	260	429	400
1750	130	520	312	481	460
2250	143	572	338	507	660

NO	PART NAME	MATERIAL	REFERENCE
1	Frame	Ductile Iron/Cast Iron	A 536 Grade 65 / A 126 Class B
2	Cover	Ductile Iron/Cast Iron	A 536 Grade 65 / A 126 Class B
3	Drive Gear	Ductile Iron/Cast Iron	A 536 Grade 65 / A 126 Class B
4	Follow Gear	Ductile Iron/Cast Iron	A 536 Grade 65 / A 126 Class B
5	Yoke Sleeve	Bronze	B 62
6	Hand Wheel	Cast Iron	A 536 Grade 65 / A 126 Class B



CHAIPONG ENGINEERING CO.,LTD.

Tel : 02-482-1526-7 Fax : 02-019-8911

email : chaipong_cpe@hotmail.com

Line ID : @chaipong